



Anlage 2

Technische Anschlussbedingungen (TAB) Heizwasser

Verordnung über
Allgemeine Bedingung für die Versorgung mit Fernwärme
der Stadtwerke Düren GmbH (SWD)

Fernwärmeversorgung
Morschenich-Neu

Ausgabe 2018

Technische Anschlussbedingungen (TAB) Heizwasser

Verordnung über Allgemeine Bedingungen für die Versorgung mit Fernwärme
der Stadtwerke Düren GmbH

Gültig ab 01.01.2016

Inhaltsübersicht

1	Allgemeines.....	3		
1.1	Geltungsbereich		6.3	Übergabe der Regelung in Kundeneigentum
1.2	Aushändigung der TAB		6.4	Gewährleistung
1.3	Geltungsbeginn		6.5	Verkleidung der Bauteile
1.4	Technische Grundlagen		6.6	Not- und Sicherheitsabspernung
1.5	Genehmigungsunterlagen			
2	Auslegungsdaten.....	5	7	Schaubilder und Diagramme.....
2.1	Temperaturen und Drücke		7.1	Heizkurve Fernwärmenetz
2.2	Unterscheidung der Wassernetze		7.2	Raumbedarf Wärmeübergabestation (mit Keller)
3	Hausanschluss.....	6	7.3	Raumbedarf Wärmeübergabestation (ohne Keller)
3.1	Hausanschlussraum		7.4	Hauseinführungsbogen für Gebäude ohne Unterkellerung
3.2	Hausanschlussleitung			
4	Wärmeübergabestation.....	9	8	Bescheinigung.....
4.1	Aufteilung der Montagearbeiten		8.1	Primärenergiefaktor der Wärmeversorgung
4.2	Wärmemengenmessung		8.2	Fertigstellungsanzeige zur Inbetriebnahme der Fernwärmeanlage
4.3	Isolierung			
4.4	Inbetriebnahme		9	Schaltschemata.....
5	Kundenanlage.....	10	9.1	Prinzipschaltbild der Wärmeübergabestation (Standardausführung)
5.1	Allgemein		9.2	Wärmeübergabestation für Sonderfälle
5.2	Anschlussart			
5.3	Hausanlage - Raumheizung			
5.4	Trinkwassererwärmungsanlage			
5.5	Überwachung			
6	Inbetriebnahme.....	14		
6.1	Anmeldung zur Inbetriebnahme			
6.2	Dichtheitsprüfung der Wärmeübergabestation			
			<u>Anhang</u>	
			Liste der verwendeten Abkürzungen	24

1 Allgemeines

Diese Technischen Anschlussbedingungen (TAB) Heizwasser wurden aufgrund des § 4 Abs. 3 und 17 der Verordnung über Allgemeine Bedingungen für die Versorgung mit Fernwärme (AVBFernwärmeV) festgelegt und sind von dem Kunden zu beachten.

1.1 Geltungsbereich

Diese TAB einschließlich der dazugehörigen Datenblätter gelten für Planung, Anschluss und Betrieb neuer Anlagen, die an das mit Heizwasser betriebene Fernwärmenetz Morschenich-Neu der Stadtwerke Düren GmbH (im folgenden SWD genannt) angeschlossen werden. Sie sind Bestandteil des zwischen dem Kunden und den SWD abgeschlossenen Wärmedienstleistungs- oder Wärmeliefervertrags.

Die TAB sollen den Kunden, den Fachbetrieben, den planenden Ingenieurunternehmen und den an der Fernwärmeversorgung Interessierten die technischen und gesetzlichen Informationen zum Anschluss einer geplanten Heizungs- oder Trinkwassererwärmungsanlage geben.

Die TAB sollen dazu beitragen, eine richtig ausgelegte Wärmeverteilung auf Kundenseite zu erreichen, die eine sichere, störungsfreie und kostengünstige Wärmeversorgung garantieren.

1.2 Aushändigung der TAB

Die SWD stellen jedem Kunden oder Interessierten auf Wunsch die dem Wärmedienstleistungs- oder Wärmeliefervertrag zugrunde liegende TAB kostenlos zur Verfügung.

1.3 Geltungsbeginn

Diese TAB gelten ab 01.01.2016. Änderungen und Ergänzungen der TAB geben die SWD in geeigneter Weise bekannt. Sie werden damit Bestandteil des Vertragsverhältnisses zwischen dem Kunden und den SWD.

1.4 Technische Grundlagen

Die Harmonisierung der Normen und Vorschriften in den Mitgliedsländern der EU ist noch nicht abgeschlossen. Es kann daher in den TAB Hinweise auf Vorschriften oder Normen geben, die zwischenzeitlich angepasst wurden. In diesem Fall gilt bis zur Herausgabe überarbeiteter TAB sinngemäß der entsprechende Nachfolger.

1.4.1. Einzuhaltende Vorschriften

Planende und ausführende Firmen sind gemäß AVB FernwärmeV § 12 Abs. 1 vom Kunden auf Einhaltung der TAB und der sonstigen gesetzlichen und technischen Vorschriften bei allen Arbeiten zur Errichtung, Erweiterung und Änderung an der Kundenanlage zu verpflichten.



1.4.2. Elektrische Verdrahtung

Die Verdrahtung aller elektrischen Bauteile und der Anschluss des erforderlichen Potentialausgleichs an die Heizungsleitungen sind von konzessionierten Elektroinstallateuren vom Kunden nach den VDE-Vorschriften ausführen zu lassen.

1.4.3. Anschlussmöglichkeit

Von der Gemeinde Merzenich werden die SWD durch den Anschluss- und Benutzungszwanges für Fernwärme über den Bauantrag eines Kunden informiert. Die SWD überprüfen die zu erwartende Wärmeanschlussleistung über die Heizlastberechnung des Kunden. Bei der Wärmeversorgung der Kunden besteht nur die Möglichkeit der indirekten Wärmeversorgung über eine Wärmeübergabestation.

1.4.4. Auslegungsparameter

Kundenanlagen sind vor Anschluss an das Fernheizsystem nach den gesetzlich geltenden Vorschriften, den Stand der Technik und der TAB entsprechend auszurüsten. Technische Abweichungen und Ausnahmen können nur in Abstimmung mit den SWD erfolgen.

1.4.5. Hydraulischer Abgleich

Der hydraulische Abgleich ist bei allen Kundenanlagen entsprechend der DIN 18380 durchzuführen.

1.4.6. Eigentumsvorbehalt

Das Fernwärmenetz, das Heizwasser und die Rohrleitungsführung bis einschließlich der Wärmeübergabestation sind Eigentum der Gemeinde Merzenich bzw. der SWD. Der Wärmeträger Wasser entspricht den Anforderungen des AGFW-Merkblattes und kann eingefärbt sein. Fernheizwasser darf nicht verunreinigt, der Anlage entnommen oder abgeleitet werden.

1.4.7. Sicherheitsmängel

Werden Mängel, die die Sicherheit gefährden oder erhebliche Störungen erwarten lassen, an der Kundenanlage festgestellt, so ist SWD gemäß AVB FernwärmeV § 14 dazu berechtigt, den Anschluss und die Versorgung des Kunden bis zur Behebung dieser Mängel zu verweigern.

1.4.8. Sicherheitseinrichtungen

Sicherheitseinrichtungen verhindern im Störfall eine zu hohe Druck- oder Temperaturbelastung der Kundenanlage. Die Beeinflussung (festsetzen oder unwirksam machen) von Sicherheits- oder festgelegten Messeinrichtungen ist unzulässig (s.a. AVB FernwärmeV § 33).



1.4.9. Verplombung

Die SWD-Plombenverschlüsse und damit gesicherte Armaturen und Bauteile dürfen nur mit Zustimmung der SWD oder durch einen seiner Vertreter geöffnet oder entfernt werden.

1.5. Genehmigungsunterlagen

Eine Genehmigung des Anschlusses an das Fernwärmenetz ist für den Fall erforderlich, dass die vom Planer ermittelte Heizlast über 15 kW liegt. In diesem Fall kann nicht die Standard-Wärmeübergabestation eingebaut werden. Der Kunde muss sich frühzeitig vor der Errichtung der Anlage mit den SWD in Verbindung zu setzen.

Der Kunde ist verpflichtet, die anfallenden Arbeiten von einem qualifizierten Fachbetrieb ausführen zu lassen, welcher der Industrie- und Handelskammer zugehörig oder in die Handwerksrolle der Handwerkskammer eingetragen ist. Er veranlasst den Fachbetrieb, entsprechend den jeweils gültigen TAB zu arbeiten und diese vollinhaltlich zu beachten. Das gleiche gilt auch bei Reparaturen, Ergänzungen und Veränderungen an der Anlage oder an Anlagenteilen.

Abweichungen von den TAB sind grundsätzlich unzulässig. Ausnahmen sind bei Planungen vor Ausführung der Arbeiten mit den SWD abzustimmen. Unklarheiten bei Auslegung und Anwendung sind vor Beginn der Arbeiten mit den SWD zu klären.

2 Auslegungsdaten

2.1. Temperaturen und Drücke

Die SWD betreiben das Fernwärmenetz Morschenich-Neu mit folgenden Auslegungsparametern:

	Sicherheitstechnische Auslegungstemperatur	Garantierte Netzvorlauftemperatur (bei $\vartheta_{\text{Aussenluft}} = -10\text{ °C}$)	Garantierte Netzvorlauftemperatur (bei $\vartheta_{\text{Aussenluft}} = +20\text{ °C}$)	max. zulässige Rücklauftemperatur
Primärnetz (Fernwärmenetz)	130 °C	85 °C	75 °C	30 - 50 °C

Die SWD betreiben das Fernwärmenetz ganzjährig. Die Vorlauftemperatur des Heizwassers, mit der die SWD Energie in das Fernwärmenetz einspeisen, wird in Abhängigkeit von der Außentemperatur (siehe Abschnitt 7) gleitend oder konstant betrieben. Durch Temperaturverluste im Fernwärmenetz werden sich an der Wärmeübergabestelle in jedem Gebäude abweichende Werte einstellen. Für die Auslegung der Heizungsanlage ist zu beachten, dass die maximale Vorlauftemperatur erst bei einer Außentemperatur von -10 °C erreicht wird. An der Wärmeübergabestation wird eine Temperaturdifferenz zwischen Vor- und Rücklauf von 35 K fest eingestellt.

Die eingestellte Temperaturabsenkung ist kundenseitig unbedingt einzuhalten. Der Durchsatz des Wärmeträgers ohne Auskühlung ist nicht statthaft. Es ist eine gleitende, der Außentemperatur angepasste Rück-



lauftemperaturbegrenzung vorzusehen. Die SWD behalten sich ausdrücklich das Recht vor, in der Übergabestation die Vorrichtung zur Begrenzung der Rücklaufemperatur anzupassen.

2.2. Unterscheidung der Wassernetze

2.2.1. Primäres Heizwassernetz

Das Heizwassernetz (Primärnetz) in Morschenich-Neu steht im Eigentum der Gemeinde Merzenich. Hierzu zählen alle Wärmeverteilungen in der Straße, die Hausanschlussleitung zu jedem Gebäude und die Vor- und Rücklaufleitungen bis zur Wärmeübergabestation innerhalb des Gebäudes. Auch die Wärmeübergabestation ist im Eigentum der Gemeinde Merzenich. Eigentumsübergang sind die Kugelhähne an der Wärmeübergabestation zu den Wärmeverteilungen des Kunden (Sekundärnetz) und die Kugelhähne an der Trinkwasserleitung.

Während der Wärmelieferung wird das Heizwassernetz von den SWD betrieben. Erweiterungen oder Umbauten am primären Heizwassernetz werden ausschließlich durch die Gemeinde Merzenich oder durch die SWD vorgenommen.

2.2.2. Sekundäres Heizungs- und Trinkwassernetz

Das sekundäre Heizungs- und Trinkwassernetz gehört dem Kunden. Diese Warmwassernetze dienen als Verteilnetze zur Wärmeversorgung der Wohnräume und zur Erwärmung des Trinkwassers. Beide Wärmeversorgungsarten sind an die Wärmeübergabestation anzuschließen.

3. Hausanschluss

3.1. Hausanschlussraum

Der Hausanschlussraum ist der Raum des Gebäudes, der zur Einführung der Anschlussleitungen für die Ver- und Entsorgung des Hauses bestimmt ist und in dem die erforderlichen Anschluss- und ggf. Betriebs-einrichtungen untergebracht sind.

Als Planungsgrundlage gilt DIN 18012. Für Ein- und Zweifamilienhäuser ist kein gesonderter Hausanschlussraum erforderlich. Es reicht eine Hausanschlussfläche.

Es ist zu unterscheiden, ob das Gebäude unterkellert ist oder nicht. Bei einer Unterkellerung wird der Hausanschlussraum in der Regel im Keller untergebracht. Die Hausanschlussleitungen werden über Kernbohrungen in den Hausanschlussraum geführt gemäß den Schaubildern in Abschnitt 7.2.

Bei Gebäuden ohne Keller wird die Wärmeübergabestation im Erdgeschoß (Hausanschluss- oder Nebenraum) zur Straßenseite installiert. Hierbei ist darauf zu achten, dass bei Neubauten vor Erstellung des Geschossfußbodens gemäß den Schaubildern in Abschnitt 7.3 zwei „Hauseinführungsbögen für Fernwärmeversorgung“ mindestens 4 Wochen vor Fertigstellung der Bodenplatte bei dem von der Gemeinde Merzenich beauftragten Unternehmen bestellt wird. Die Hauseinführungsbögen sind gemäß Bauanleitung vom Kunden ordnungsgemäß einzubauen.



Alternativ kann vom Kunden zur Einführung der Hausanschlussleitungen in die Fundamentplatte im Außenwandbereich auch eine Aussparung mit den Abmessungen von 1,0 x 1,0 m ausgeführt werden. Bei der Fußbodenaussparung ist die Statik zu beachten. Die Herstellung der dazu erforderlichen Wand- bzw. Fußbodendurchbrüche und der Verschluss erfolgt durch den Kunden.

3.1.1. Bereitstellung – Zugang

Der Kunde stellt gemäß AVBFernwärmeV § 11 zu diesem Zweck der Gemeinde Merzenich bzw. den SWD eine geeignete Aufstellfläche unentgeltlich zur Verfügung. Der Raum sollte verschließbar sein und muss jederzeit ohne Schwierigkeiten für Mitarbeiter der SWD und dessen Beauftragte zugänglich sein.

3.1.2. Lage

Der Hausanschlussraum oder die Hausanschlussfläche ist an der Gebäudeaußenwand zur Straßenseite in der Nähe des Hauseingangs einzuplanen und muss über zugängliche Räume oder direkt von außen erreichbar sein.

3.1.3. Abmessungen

Die Größe des Raumes oder der Aufstellfläche ist so zu bemessen, dass alle Betriebseinrichtungen unter Beachtung der Unfallverhütungsvorschriften (UVV) ordnungsgemäß installiert und gewartet werden können.

3.1.4. Temperatur

Für eine ausreichende Belüftung ist zu sorgen. Die Raumtemperatur sollte 30 °C nicht überschreiten. Der Raum muss frostfrei sein.

3.1.5. Schallschutz

Die einschlägigen Vorschriften über Schallschutz sind zu beachten. Der Raum sollte nicht neben oder unter Schlafräumen und sonstigen gegen Geräusche zu schützenden Räumen angeordnet sein. Maßnahmen zum Schutz vor Lärmbelästigungen z. B. durch Pumpengeräusche sind vom Kunden auszuführen.

3.1.6. Ausstattung

Für den Hausanschlussraum oder innerhalb der Aufstellfläche werden eine ausreichende Entwässerung und eine Kaltwasserzapfstelle empfohlen.



3.1.7. Elektroversorgung (Regler, Wärmemengenmessung, Potentialausgleich)

Die elektrische Installation ist nach den VDE 0100 für Nassräume auszuführen. Eine ausreichende Beleuchtung und eine Schutzkontaktsteckdose in einem Abstand von 25 cm zur Wärmeübergabestation sind bereit zu stellen.

Die Wärmeübergabestation ist mit einer Regelungsanlage (z.B. Danfoss ECL) verbunden. Der Kunde erhält die Möglichkeit, durch Nutzung oder Erweiterung der Regelungsanlage der Wärmeübergabestation die Temperatur in seinem Gebäude eigenverantwortlich zu steuern.

Der elektrische Anschluss der Wärmeübergabestation hat bauseits zu erfolgen. Die Verlegung und der Anschluss des Außentemperaturfühlers erfolgt ebenfalls bauseitig. Die Erdung von Vor- und Rücklauf der Fernwärmeleitung erfolgt bauseitig. Gegebenenfalls könnten zusätzliche elektrotechnische Sicherheitsmaßnahmen erforderlich sein, die ebenfalls bauseitig zu erfolgen haben (z.B. Sicherheitstemperaturbegrenzer bei Fußbodenheizung).

3.1.8. Schlechtpunktregelung

Zur Regelung und Steuerung des Fernwärmenetzes wird von SWD in einzelnen Gebäuden eine Differenzdruck- und Temperaturmessung in der Wärmeübergabestation eingebaut. Prüfung und Überwachung dieser Messgeräte durch Mitarbeiter der SWD oder eines von ihr beauftragten Unternehmens ist vom Kunden sicherzustellen.

3.2. Hausanschlussleitung

Die Hausanschlussleitung verbindet das Wärmeverteilnetz in der Straße vom Grundstücksanschluss aus (Lage in der Regel an der Grundstücksgrenze) mit der Wärmeübergabestation im Gebäude. Sie beginnt in der Regel an der Grundstücksgrenze und endet an der Wärmeübergabestation, regelmäßig an den Absperrarmaturen im Ein- und Austritt der Heizungs- und Warmwasserleitungen unmittelbar hinter der Wärmeübergabestation, es sei denn, dass eine abweichende Vereinbarung getroffen wurde.

Die technische Auslegung und Ausführung sowie die Verlegung der Hausanschlussleitung erfolgt im Auftrag der Gemeinde Merzenich.

3.2.1. Trassenführung

Die Verlegetrasse der Hausanschlussleitungen innerhalb und außerhalb des zu versorgenden Gebäudes wird zwischen dem Kunden und der Gemeinde Merzenich bzw. mit dem von der Gemeinde Merzenich beauftragten Unternehmen gemeinsam verbindlich abgestimmt und protokolliert. Über diese Vereinbarung wird ein Protokoll erstellt, das beiderseitig unterzeichnet wird.

Die maximale Leitungslänge der Hausanschlussleitung beträgt grundsätzlich 10 Meter.

Wird bauseits von den verbindlich abgestimmten Verlegetrassen abgewichen, werden dem Kunden die hierdurch anfallenden Mehrkosten (z.B. zusätzliche Leitungslängen) separat in Rechnung gestellt.



3.2.2. Bepflanzung der Trasse

Fernwärmeleitungen außerhalb von Gebäuden auf dem kundeneigenem Grundstück dürfen innerhalb eines Schutzstreifens von beidseitig 2,5 m nicht überbaut oder mit tiefwurzelnden Gewächsen überpflanzt werden. Abweichungen sind mit SWD schriftlich zu vereinbaren.

3.2.3. Zugänglichkeit der Rohrleitungen

Die Heizwasseranschlussleitungen innerhalb des Gebäudes müssen frei zugänglich und kontrollierbar sein. Sie dürfen nicht unter Putz verlegt oder eingemauert bzw. einbetoniert werden.

4. Wärmeübergabestation

Die Wärmeübergabestation ist das Bindeglied zwischen der Hausanschlussleitung und der Kundenanlage und ist im Hausanschlussraum angeordnet. Sie dient dazu, die Wärme vertragsgemäß (z. B. hinsichtlich Temperatur und Volumen) an die Kundenanlage zu übergeben und die Wärmearbeit zu messen. Die Anordnung der Anlagenteile ist im Schaltbild in Abschnitt 9 schematisch dargestellt.

4.1. Aufteilung der Montagearbeiten

Lieferung, Montage und Inbetriebnahme der Wärmeübergabestation erfolgt durch die Gemeinde Merzenich und die SWD oder von ihnen beauftragten Unternehmen.

Die Gemeinde Merzenich oder ein von ihr beauftragtes Unternehmen ist verantwortlich für die Festlegung des Aufstellorts der Wärmeübergabestation und für eine verbindliche Festlegung über den Verlegeweg der Hausanschlussleitung von der Fernwärmeleitung in der Straße bis zum Gebäude. Weiterhin ist die Gemeinde Merzenich oder ein von ihr beauftragtes Unternehmen zuständig für die Lieferung und Montage der Wärmeübergabestation am festgelegten Aufstellort.

Die SWD oder ein von ihr beauftragtes Unternehmen ist verantwortlich für die Überprüfung des ordnungsgemäßen Einbaus der Wärmeübergabestation und der bauseits erforderlichen Montagearbeiten, den Einbau des Wärmemengenzählers, die Parametrierung und Einstellung der Wärmeübergabestation und die Einweisung des Kunden in die Betriebsführung der Anlage. Die Inbetriebnahme der Wärmeübergabestation erfolgt durch die SWD oder eines von ihr beauftragten Unternehmens.

Bauseits hat der Kunde - vor der Inbetriebnahme - folgende Arbeiten durch zugelassene Heizungs- und Elektroinstallateure ausführen zu lassen:

- Anschluss und Befüllung der kundenseitigen Heizungsanlage an die Wärmeübergabestation
- Anschluss eines Abwasserauffangtrichters unterhalb der Sicherheitsventile der Wärmeübergabestation an die Abwasserleitung
- Anschluss der Wärmeübergabestation an die elektrische Stromversorgung
- Anschluss des Außentemperaturfühlers an die Anschlussklemmen der Wärmeübergabestation
- Erdung der beiden Fernwärmeleitungen am Potentialausgleich im Gebäude des Kunden



- Installation eines externen Membran-Ausdehnungsgefäßes

Folgende Komponenten sind in der neuen Wärmeübergabestation bereits vorhanden und müssen nicht mehr bauseits montiert werden:

- Heizungspumpe
- Sicherheitstemperaturwächter
- Sicherheitsventil Heizung / Brauchwasser

4.2. Wärmemengenmessung

Die SWD oder ein von ihr beauftragtes Unternehmen legt die Bauart und Größe des Wärmemengenmessgerätes fest und liefert und setzt die geeichte Messeinheit. Die Wärmemengenmessung im Fernwärmenetz besteht derzeit aus den Bauteilen: Volumenstrommesswertaufnehmer, Vor- und Rücklaufthermometer sowie dem Rechenwerk. Die Messeinrichtung wird von SWD gewartet und bleibt im Eigentum der SWD. Sie wird turnusmäßig von SWD gewechselt.

4.3. Isolierung

Die Hausanschlussleitungen und Armaturen werden beim Einbau von der Eintrittsöffnung ins Gebäude bis zur Wärmeübergabestation isoliert. Sollten während der Wärmeversorgung Schäden an der Isolierung verursacht durch den Kunden auftreten, werden diese Schäden durch SWD oder einen von SWD beauftragten Dritten repariert und dem Kunden in Rechnung gestellt.

4.4. Inbetriebnahme

Die Wärmeübergabestation wird durch die SWD oder eines von ihr beauftragten Unternehmens in Betrieb genommen.

5. Kundenanlage

5.1. Allgemein

Die Kundenanlage besteht aus den Komponenten und Armaturen, die kundenseitig an die Wärmeübergabestation angeschlossen sind. Der Kunde ist dafür verantwortlich, dass die ordnungsgemäße Errichtung, Erweiterung, Änderung und Unterhaltung der Kundenanlage nach den gesetzlichen und behördlichen Bestimmungen und dem Stand der Technik entsprechend durchgeführt werden.

SWD ist berechtigt, die ordnungsgemäße Errichtung zu überwachen und behält sich eine Qualitätskontrolle vor.



5.1.1. Wartung und Instandhaltung

Die Wartung und Instandhaltung der WÜST erfolgt durch die SWD oder ein von ihnen beauftragtes Unternehmen.

Die Wartung und Instandhaltung der Kundenanlage liegt in der Verantwortung des Kunden. Für diese Arbeiten wird ein Fachbetrieb empfohlen.

5.1.2. Sicherheitsmängel

Werden Mängel, die die Sicherheit gefährden oder erhebliche Störungen erwarten lassen an der Kundenanlage festgestellt, so ist SWD gemäß AVB FernwärmeV § 14 berechtigt, den Anschluss und die Versorgung bis zur Behebung dieser Mängel zu verweigern; bei Gefahr für Leib und Leben ist SWD hierzu sogar verpflichtet.

5.1.3. Vertragsanpassung

Soweit durch Arbeiten an der Kundenanlage die Fernwärmeversorgung in technischer oder wirtschaftlicher Hinsicht beeinflusst wird oder vertragliche Vereinbarungen berührt werden, sind die vorherige Zustimmung der SWD und die Anpassung des Wärmedienstleistungsvertrages erforderlich.

5.2. Anschlussart

5.2.1. Indirekter Anschluss

Der Anschluss der Kundenanlage an die Wärmeübergabestation erfolgt indirekt. Verbindlich ist das dieser TAB Heizwasser anhängende Schaltschemata.

5.2.2. Temperaturregelung

Geregelt wird die Vorlauftemperatur des Heizmittels. Als Führungsgröße sind gemäß EnEV die Außentemperatur und die Zeit notwendig.

Sind mehrere Verbrauchergruppen mit unterschiedlichen Anforderungen an die Wärmeübergabestation angeschlossen, so müssen diese einzeln mit einer nachgeschalteten Regelung versehen werden. Als Stellgeräte können Durchgangs- oder Dreiwegeventile verwendet werden.

Eine Bedarfsaufschaltung auf das primärseitig angeordnete Stellgerät der Heizmitteltemperaturregelung wird empfohlen.

Bei Auslegung der Heizungsanlage darf die Differenz zwischen der primärseitigen und der sekundärseitigen Rücklauftemperatur nicht mehr als 5 K betragen.

5.3. Hausanlage – Raumheizung

Die Raumheizung besteht aus dem Rohrleitungssystem, das an der Wärmeübergabestation kundenseitig angeschlossen ist, den Heizflächen sowie den zugehörigen Absperr- und Regelarmaturen (z.B. Thermostatventile).

5.3.1. Heizlast (Wärmebedarf)

Die Heizlastberechnungen und die Ermittlung der Wärmeleistung sind auf Verlangen den SWD vorzulegen und jeweils in der neuesten gültigen Fassung zu ermitteln:

- für Warmwasserheizungsanlagen (statische Heizflächen) nach DIN EN 12831
- für raumluftechnische Anlagen (dynamische Heizflächen) nach DIN EN 12792
- für zentrale Wassererwärmungsanlagen nach den anerkannten Regeln der Technik

Die Beachtung der DIN 4701 T10 und der aktuell gültigen EnEV (Energiespar-Verordnung) wird vorausgesetzt.

5.3.2. Wärmeleistung

Aus der Heizlastberechnung wird die vom Anschlussnehmer bzw. Kunden zu bestellende und von SWD vorzuhaltende Wärmeleistung abgeleitet. Die vorzuhaltende Wärmeleistung wird für eine Außentemperatur von -12 °C angeboten. Bei höheren Außentemperaturen wird die vorgehaltene Wärmeleistung entsprechend angepasst. Aus der vorzuhaltenden Wärmeleistung wird in Abhängigkeit von der Differenz zwischen Vor- und Rücklauftemperatur gemäß Datenblatt an der Wärmeübergabestation der Volumenstrom auf der Primärseite (Fernwärmeleitung) ermittelt und von SWD begrenzt.

5.3.3. Einrohrheizung

Einrohrheizungsanlagen in Neuanlagen werden nicht zugelassen.

5.3.4. Fußbodenheizung

Fußbodenheizungsanlagen müssen für das System bzw. für den Betriebsdruck und die Wasserqualität geeignet sein. Im Zweifelsfall ist die Fußbodenheizungsanlage als Heizkreis mit Wärmeaustauscher, Pumpe, Ausdehnungsgefäß und Regelung auszukoppeln.

Fußbodenerwärmungen sind grundsätzlich wie Fußbodenheizungen zu behandeln.

Alle Heizflächen sind gemäß EnEV mit Thermostatventilen auszurüsten. Grundsätzlich sind nur Thermostatventile mit Voreinstellung für den hydraulischen Abgleich vorzusehen. Es sind Thermostatventile nach den Anforderungen des AGFW-Merkblattes Nr. 5/7 zur raumweisen Temperaturregelung einzusetzen, z. B. Oventrop Typ Uni F oder gleichwertig. Die Einregulierung der Wassermenge über Absperr- und voreinge-

stellte Rücklaufverschraubungen ist nicht zulässig, da nur auf den Bedarf angepasste, voreingestellte Thermostatventile mit der erforderlichen Genauigkeit regeln können. Alle Anlagenteile unterliegen den Betriebsbedingungen der Kundenanlage (Hausanlage).

5.3.5. Anpassung der Hydraulik

Für alle anzuschließenden Anlagen ist nach Berechnung des Wärmebedarfes der hydraulische Abgleich der Anlage entsprechend DIN 18 380 durchzuführen. Die hierzu erstellten Berechnungen sind SWD auf Verlangen vorzulegen. Insbesondere sind die Sicherheitseinrichtungen und Regelungen, die Heizungsumwälzpumpen sowie die voreinstellbaren Thermostatventile zu überprüfen und ggf. anzupassen oder auszutauschen. Für die Dimensionierung und notwendige Voreinstellung der Stellgeräte sind der zugehörige Volumenstrom und Differenzdruck maßgebend.

Es ist sicherzustellen, dass der Differenzdruck am Stellgerät (z. B. Thermostatventil) den vom Hersteller für geräuschfreien Betrieb zugelassenen Wert nicht übersteigt. Die Stellantriebe der Stellgeräte müssen gegen den anstehenden Differenzdruck schließen können. Je nach anstehendem Differenzdruck kann abschnittsweise eine Differenzdruckbegrenzung (Strangregulierung) erforderlich werden.

5.3.6. Messfühlereinbau

Temperaturfühler, Thermometer und Druckmesswertaufnehmer sind so einzubauen, dass eine exakte Messung erreicht wird. Sie sind direkt am optimalen Messort einzubauen, bei Temperaturfühlermessstellen ist auf eine ausreichende Anströmung (im Kernstrom) zu achten. Zu beachten ist bei Auswahl der Tauchlänge ggf. auch die Wärmeschutzisolierung der Rohrleitungen oder Anlagenbauteile (z. B. Speicher, Verteiler) aus der die Anschlüsse, z. B. der Kopf eines Temperaturfühlers, herausragen müssen. Bei der Verwendung von zusätzlichen Schutzhülsen sind die Tauchtemperaturfühler zur besseren Wärmeübertragung ausreichend mit einer Wärmeleitpaste zu versehen. Für Manometer und Druckmesswertaufnehmer etc. ist die maximal zulässige Betriebstemperatur des Messwerkes zu beachten.

5.4. Trinkwassererwärmungsanlage

Bei der Erwärmung des Trinkwassers können folgende Systeme eingesetzt werden:

- Durchflusswassererwärmer
- Speicherladesystem

Die hydraulische Schaltung der Trinkwassererwärmungsanlagen zum Anschluss an die Fernwärmeversorgung darf nur in Übereinstimmung mit den im Anhang dargestellten/ abgebildeten Schemata und den anerkannten Regeln der Technik erfolgen. Sind im Einzelfall Abweichungen erforderlich, so ist dieses vor Ausführungsbeginn mit SWD abzustimmen.

Die Wassererwärmung kann sowohl im Vorrangbetrieb als auch im Parallelbetrieb zur Raumheizung erfolgen. Bei Vorrangbetrieb wird der Wärmebedarf für die Wassererwärmung zu 100 % abgedeckt, die Leistung für die Raumheizung dafür ganz oder teilweise reduziert. Ein Parallelbetrieb liegt vor, wenn sowohl



der Wärmebedarf der Raumheizung und ggf. der raumluftechnischen Anlagen als auch der Wärmebedarf der Wassererwärmung gleichzeitig abgedeckt werden.

5.4.1. Vorschriften Trinkwassererwärmung

Die DIN-DVGW-Vorschriften und die Vorgaben des Trinkwasserversorgungsunternehmens sind beim Anschluss der Wassererwärmungsanlagen zu beachten. Hinsichtlich der sicherheitstechnischen Ausrüstung von Trinkwassererwärmungsanlagen wird auf die einschlägigen Normen, wie DIN 1988 und DIN 4747-1 verwiesen.

5.4.2. Wassererwärmung im Durchflussprinzip

In der Wärmeübergabestation ist eine Trinkwassererwärmung im Durchflussprinzip enthalten. Diese Wassererwärmung ist für eine Austrittstemperatur von 50 °C und eine maximale Warmwasser-Zapfleistung von 18 l pro Minute ausgelegt. Bei höheren Anforderungsleistungen an die Trinkwassererwärmung steht SWD dem Kunden in Beratungsgesprächen zur Verfügung.

5.4.3. Wassererwärmung mit Speicherladung

Beim Speicherladesystem ist der Ladevolumenstrom auf die Auslegungsleistung des Wärmeaustauschers bei der niedrigsten Heizmitteltemperatur (Netzvorlauftemperatur) unter Berücksichtigung der Ladezeit einzustellen und zu begrenzen.

5.4.4. Wärmeaustauscher

Die thermische Auslegung hat so zu erfolgen, dass bei der niedrigsten Vorlauftemperatur des Heizmittels sowie der höchst zulässigen Rücklauftemperatur die gewünschte Warmwassertemperatur und die erforderliche Leistung erreicht werden.

5.5. Überwachung

Änderungen und Erweiterungen an der Übergabestation oder der Kundenanlage sind SWD mitzuteilen. Den Mitarbeitern der SWD sowie von SWD beauftragten Dritten ist der Zugang zu allen Räumen, die mit Fernwärme versorgt werden oder mit der Fernwärmeversorgung in Verbindung stehen, zu gestatten und zu ermöglichen.



6. Inbetriebnahme

6.1. Anmeldung zur Inbetriebnahme

Der Zeitpunkt der Inbetriebnahme ist SWD sowie von SWD beauftragten Dritten rechtzeitig, mindestens drei Werktage vorher, anzuzeigen. Die in Betrieb zu setzenden Anlagen müssen zur Inbetriebnahme vollständig fertig gestellt, gespült und mit Wasser gefüllt betriebsfertig sein. Der Heizungsinstallateur sollte bei der Inbetriebnahme der Wärmeübergabestation anwesend sein.

6.2. Übergabe der Regelung

Die Wärmeübergabestation ist mit einer Regelungsanlage ausgerüstet, die zur Regelung und Steuerung der Wärmelieferung notwendig ist. Diese Regelungsanlage wird bei der Inbetriebnahme der Wärmeübergabestation eingestellt. Sie kann vom Kunden für nahezu alle Heizungsregelungen zusätzlich genutzt werden.

Bei der Inbetriebnahme werden die Einstellwerte der Regelung gemeinsam mit dem Kunden festgelegt und protokolliert. Sollten die festgelegten Werte während der Betriebsphase vom Kunden verändert werden und zu einer Störung der Wärmelieferung führen, werden die Entstörungskosten separat mit dem Kunden nach Aufwand abgerechnet.

6.3. Gewährleistung

Vor der Inbetriebnahme wird die Kundenanlage von SWD auf Einhaltung der TAB überprüft. Eine Gewährleistung für eine sichere Funktion auf der Kundenseite wird nicht übernommen; diese liegt immer beim Ersteller der Kundenanlage.

SWD gewährleistet einen funktionsfähigen Anschluss an das Fernwärmenetz. Für vom Kunden durchgeführte Änderungen nach der bei der Inbetriebnahme eingestellten Regelung übernimmt SWD keine Gewährleistung und keine Haftung für auftretende Schäden.

6.4. Verkleidung der Bauteile

Alle Anlagenteile müssen auch nach erfolgter Installation leicht erreichbar bleiben. Dies gilt vor allem für die Hauptabsperren und für Sicherheitseinrichtungen. Bei einem möglichen Kontakt der Fernwärmeleitung mit brennbarem Material besteht Brandgefahr. Die Verkleidung der Bauteile (z. B. vorgesetzte Holzverkleidung) ist unzulässig.

6.5. Not- und Sicherheitsabspernung

Die Hauptabsperren unmittelbar nach dem Gebäudeeintritt sind im Eigentum der Gemeinde Merzenich und werden von SWD betrieben. Diese Absperrearmaturen dürfen nur von SWD bzw. mit SWD-Einverständnis geschlossen werden. Im Notfall können die Absperren auch vom Kunden geschlossen werden, dann ist ausschließlich folgende Reihenfolge einzuhalten:



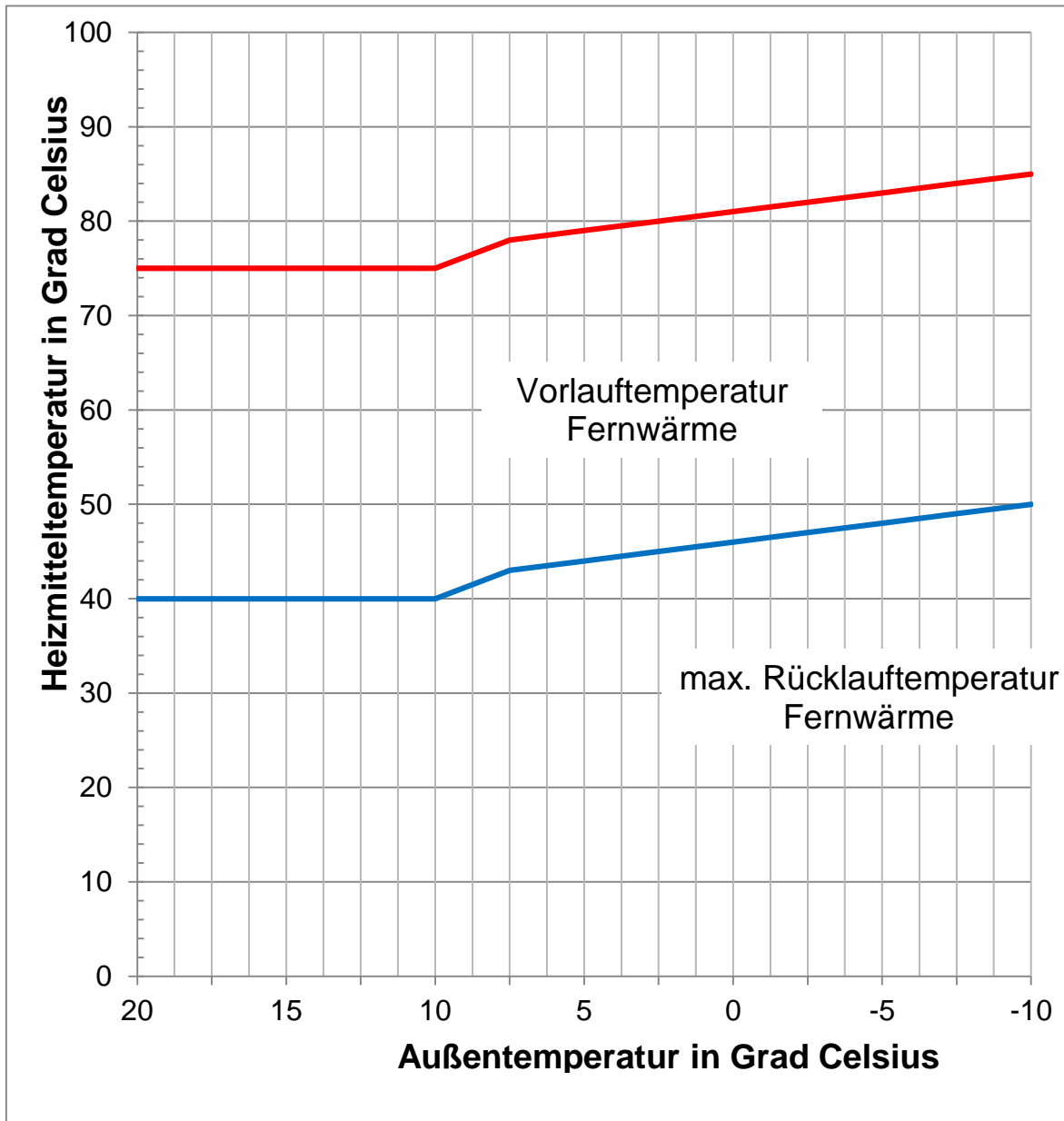
1. Vorlauf (Heizwasser) schließen
2. Rücklauf (Heizwasser) schließen.

Das Öffnen der Hauptabsperungen erfolgt in umgekehrter Reihenfolge.

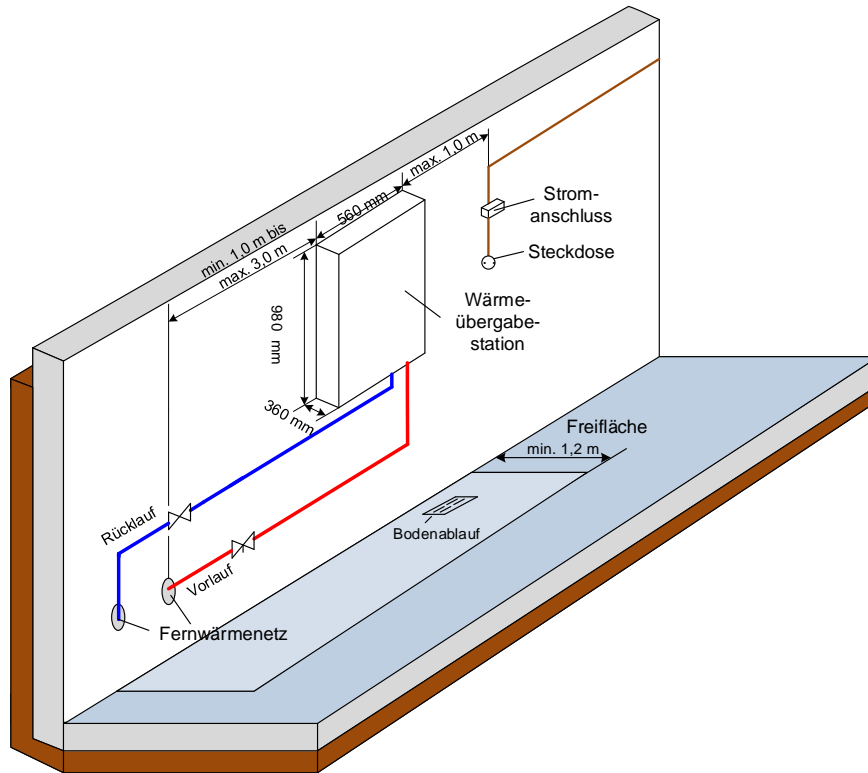
Bei Nichtbeachtung könnte eine Leckage auf der Fernwärmeseite auftreten und zu Verletzungen des Kunden führen.

7 Schaubilder und Diagramme

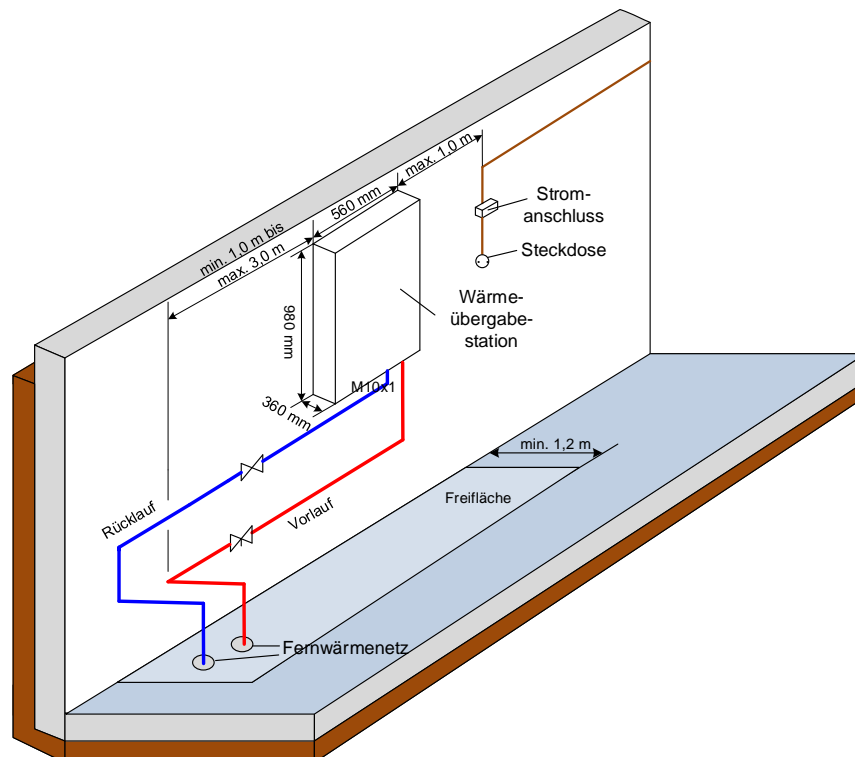
7.1 Heizkurve Fernwärmenetz



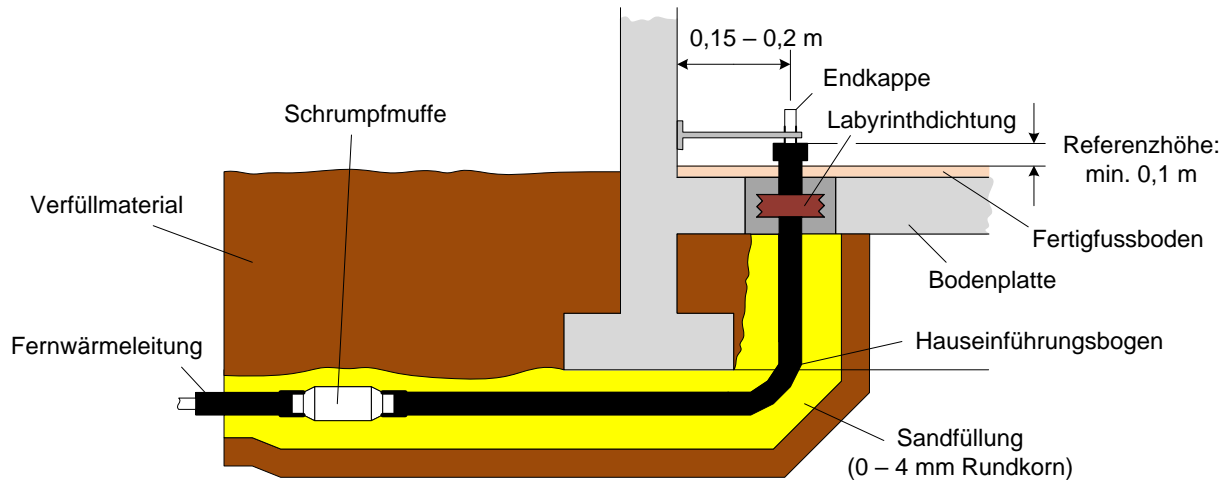
7.2 Raumbedarf Wärmeübergabestation (mit Keller)



7.3 Raumbedarf Wärmeübergabestation (ohne Keller)



7.4 Hauseinführungsbogen in Gebäuden ohne Unterkellerung




Hinweis: Die Labyrinthdichtung muss in der Bodenplatte liegen.

Referenzhöhe für den Einbau des Hauseinführungsbogens:
min. 0,1 m über dem Fertigfußboden (bezogen auf die Isolierung des Einführungsbogens)

ausgestellt am: 22.02.2018


Teresa Sterling

Gutachter-Nr.:

FW609-314 

erstellt über www.district-energy-systems.info

Bescheinigungsnummer:

DENW0056_FW309-1:2014_22022018_3 



Teresa Sterling
Stralauer Platz 33
10243 Berlin

Tel.: 03096277015


EEB ENERKO GmbH
teresa.sterling@enerko.de
www.enerko.de

Primärenergiefaktor der Fernwärmeversorgung


BESCHEINIGUNG

über die energetische Bewertung nach
FW 309-1:2014

Wärme-Versorgungssystem

Nahwärmenetz Morschenich-Neu 

Betreiber

Stadtwerke Düren GmbH 



Die Gutachterin bescheinigt dem Versorgungssystem
folgende Kennzahlen

Primärenergiefaktor [$f_{p,FW}$]

0,10


Datenbasis von Januar 2015 bis Dezember 2017.

Diese Bescheinigung ist gültig bis zum 22.02.2028.

ausgestellt am: 22.02.2018


Teresa Sterling

Gutachter-Nr.:

FW609-314 

erstellt über www.district-energy-systems.info

Bescheinigungsnummer:

DENW0056_FW309-1:2014_22022018_3 



Teresa Sterling
Stralauer Platz 33
10243 Berlin

Tel.: 03096277015

EEB ENERKO GmbH
teresa.sterling@enerko.de
www.enerko.de

8.2 Fertigstellungsanzeige zur Inbetriebnahme der Fernwärmeversorgung

WÄRMEANLAGE FERTIGSTELLUNG / INBETRIEBSETZUNG

LEITUNGSPARTNER GmbH
Arnoldsweilerstr. 60, 52351 Düren
Terminabsprache: 02421-4865 - 173
E-Mail:
zaehlerwesen@leitungspartner.de



LEITUNGSPARTNER
Lebensadern Deiner Stadt.

Bitte für jeden Zähler einzeln

Kundenanlage/Zählereinbauort:

Name, Vorname: _____
Straße, Haus-Nr.: _____
PLZ, Ort, Ortsteil: _____
Geschoss: - bitte auswählen -
Zählereinbauplatz: - bitte auswählen -

Rechnungsanschrift: (wenn abweichend von „Kundenanlage“)

Name, Vorname _____
Straße, Haus-Nr. _____
PLZ, Ort, Ortsteil: _____
Bei Rückfragen _____
Telefon, Telefax _____

Nutzungsart:

Neubau bestehendes Gebäude
Wohn- / Gewerbeeinheit/en _____ m² versorgte Fläche _____
 Nahwärme Fernwärme Gesamtmessung Einzelmessung
 mit / ohne Warmwasserbereitung Gesamtmessung Einzelmessung
 Verdunster

Termin:
Zählereinbau kann erfolgen ab: _____

Bedarfsart:

Haushalt Gewerbe öffentl. Einrichtung Sonstiger Bedarf

Installateur

Das Installationsunternehmen bestätigt durch Unterschrift, dass es die Wärmeversorgungsanlage entsprechend den einschlägigen Vorschriften erstellt hat, die Zählerplätze beschriftet und den jeweiligen Verbrauchsstellen zugeordnet hat.

Firma _____
Telefon-Nr. (für Rücksprache) _____
Ort, Datum _____
Unterschrift der verantwortlichen Fachkraft _____

Ansprechpartner _____

Stempel des Installationsunternehmens

Kunde / Anschlussnutzer

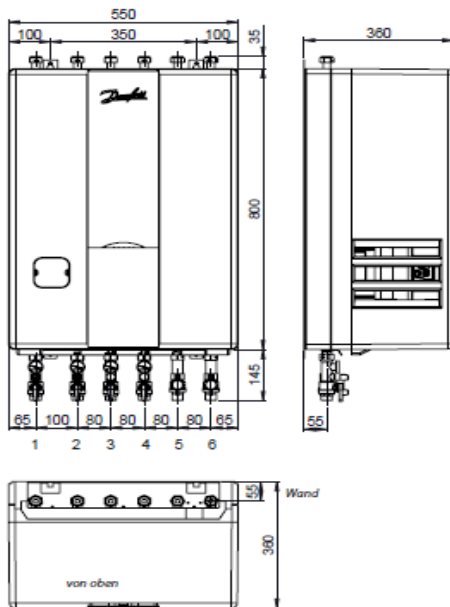
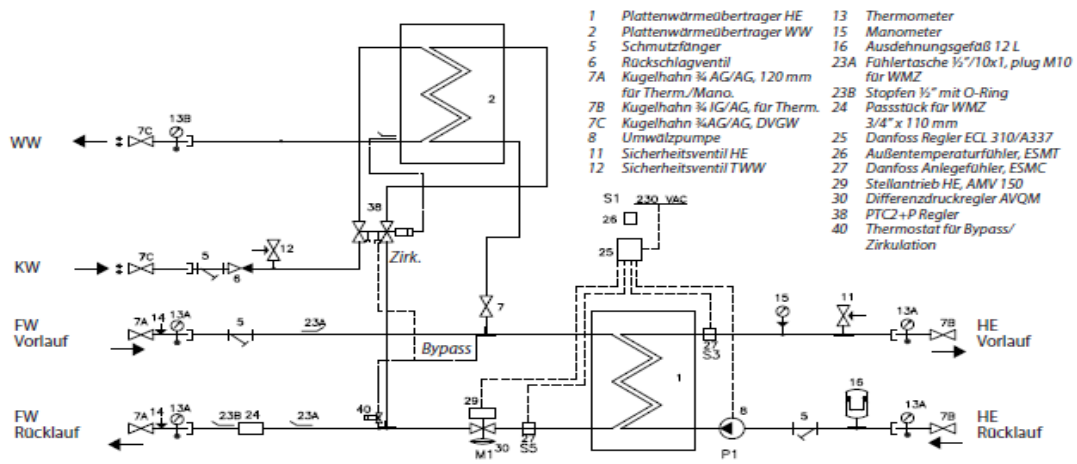
Die Wärme/Warmwasserversorgung soll gemäß der „Verordnung über Allgemeine Bedingungen für die Versorgung mit Fernwärme“ (AVBFernwärmeV), sowie den „Ergänzenden Bestimmungen der Leitungspartner GmbH“ erfolgen. Die Abrechnung der Verbräuche erfolgt zu den jeweils gültigen Wärme- bzw. Warmwasserpreisen der Leitungspartner GmbH.
Wir weisen darauf hin, dass die Daten zum Zwecke der Erfüllung des Vertragsverhältnisses im Rahmen datenschutzrechtlicher Vorschriften erhoben, verarbeitet und genutzt werden.

Ort, Datum _____
Rechtsverbindliche Unterschrift des Kunden _____

Zähler-	Zähler – Zähler/Werk-Nr.	(Fabr.-Nr.)	Zählerstand		TN3	Unterschrift
einbau:	_____	(_____)	Rechenwerk	m ³ _____	Datum	_____
	_____	(_____)	Rollenzählwerk	m ³ _____		
	_____	(_____)	Warmwasser	m ³ _____		
ausbau:	_____	(_____)	Rechenwerk	m ³ _____	Montage Datum	Unterschrift
	_____	(_____)	Rollenzählwerk	m ³ _____		
	_____	(_____)	Warmwasser	m ³ _____		
					Zähler erfasst Datum	Unterschrift

9 Schaltschemata

9.1 Prinzipschaltbild der Wärmeübergabestation Typ Akva Lux II VXi mit einer Leistung von 15 kW und 55 kW Warmwasserbedarf (Standardausführung)

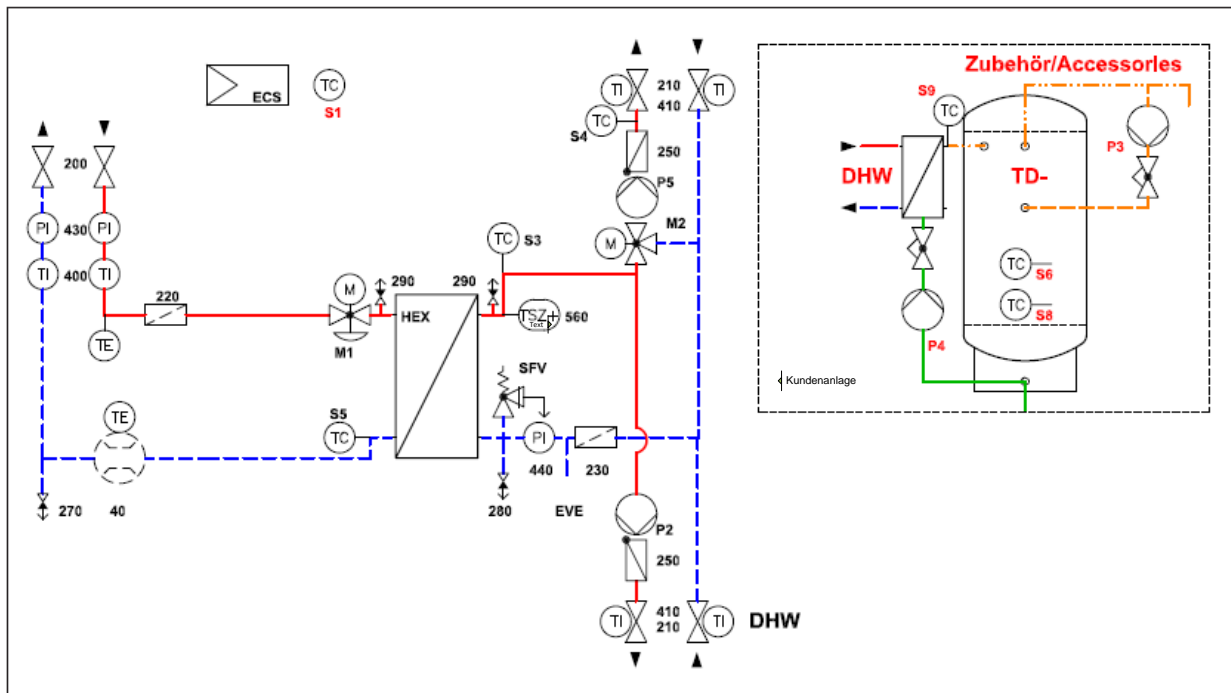


Anschlüsse:

1. Fernwärme (FW) Vorlauf
2. Fernwärme (FW) Rücklauf
3. Heizung (HE) Rücklauf
4. Heizung (HE) Vorlauf
5. Warmwasser (WW)
6. Kaltwasser (KW)

9.2 Wärmeübergabestation größer 15 kW Heizlast für Raumwärme mit Warmwasserspeicher

Alle Gebäude, für die die Standardausführung der Wärmeübergabestation nicht geeignet ist, wird nach Rücksprache mit den SWD eine für das Gebäude geeignete Wärmeübergabestation ausgewählt.



Typ: 1 Heizkreis / geregelt mit Kombiventil / nachgeregelt mit Mischer Sekundärabgang Speicherladesystem
 Applikation: A367.2c

Anhang

Legende der verwendeten Abkürzungen

AGFW	Der Energieeffizienzverband für Wärme, Kälte und KWK e.V.
ATV	Allgemeine technische Vertragsbedingungen für Bauleistungen
AVBFernwärmeV	Verordnung über Allgemeine Bedingungen für die Versorgung mit Fernwärme
BetrSichV	Betriebssicherheitsverordnung
BGBI	Bundesgesetzblatt
DIN	Deutsches Institut für Normung e.V.
DN	Nenn Durchmesser von Rohrleitungen und Bauteilen
DVGW	Deutscher Verein der Gas- und Wasserfachleute
EnEV	Energieeinsparverordnung
FW	Fernwärme
kvs-Wert	Angabe der Durchflusskapazität einer Armatur in m ³ /h in Abhängigkeit vom Druckverlust
PN	Nenn Druck von Rohrleitungen und Bauteilen
SDB	Sicherheitsdruckbegrenzer
STB	Sicherheitstemperaturbegrenzer
STW (TW)	Sicherheitstemperaturwächter
TAB	Technische Anschlussbedingungen
TR	Temperaturregler
TRD	Technische Regeln für Dampfkessel
TWEA	Wassererwärmungsanlage für Trinkwasser
VDE	Verein Deutscher Elektrotechniker
VDI	Verein Deutscher Ingenieure
VdTÜV	Verband der Technischen Überwachungsvereine e.V.
VOB	Verdingungsordnung für Bauleistungen
WMZ	Wärmemengenzähler
WÜST	Wärmeübergabestation